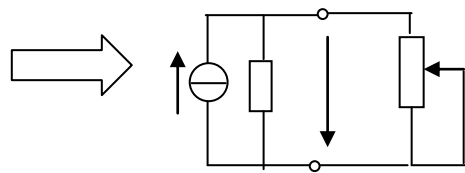
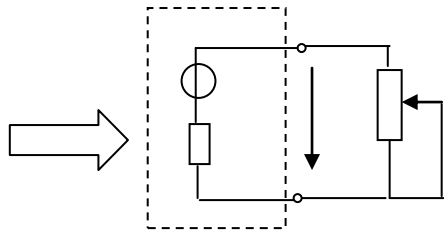
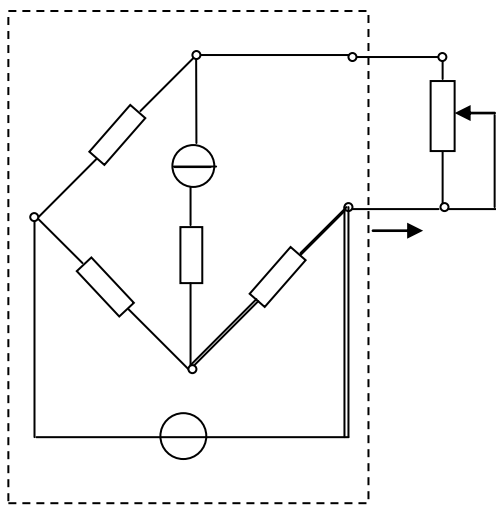


2016.6



.....	1
.....	3
.....	6
.....	11
.....	13
.....	17
.....	21
.....	26
.....	31






2

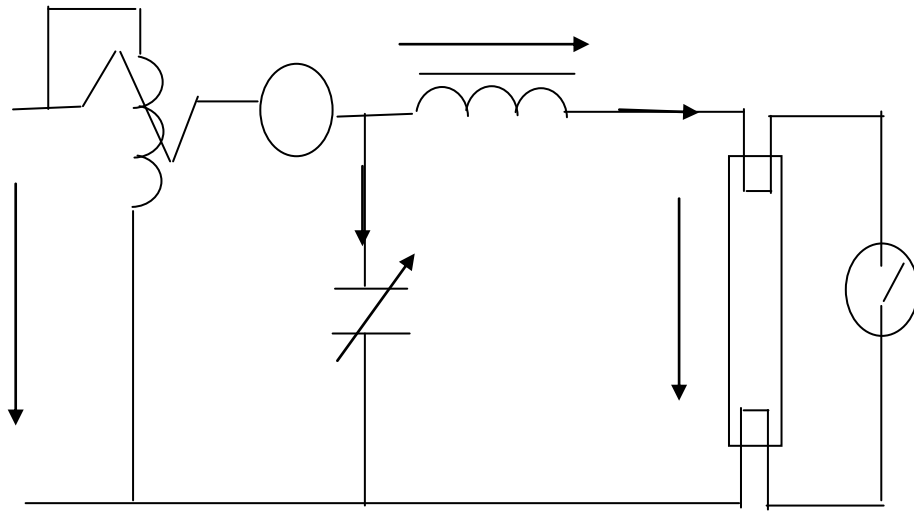
1

$U_K$

$I_d,$

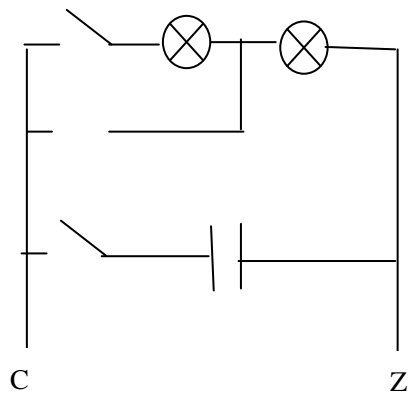
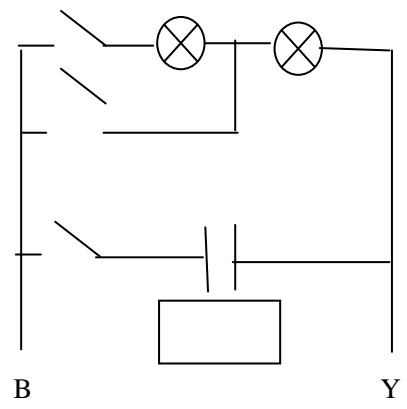
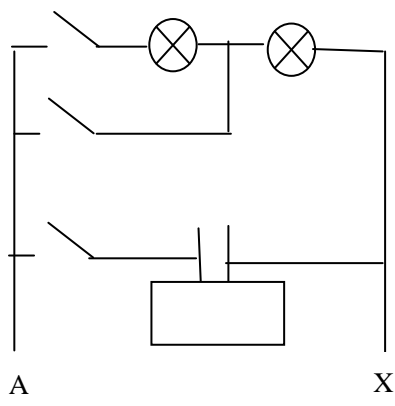
$R_{AB}$





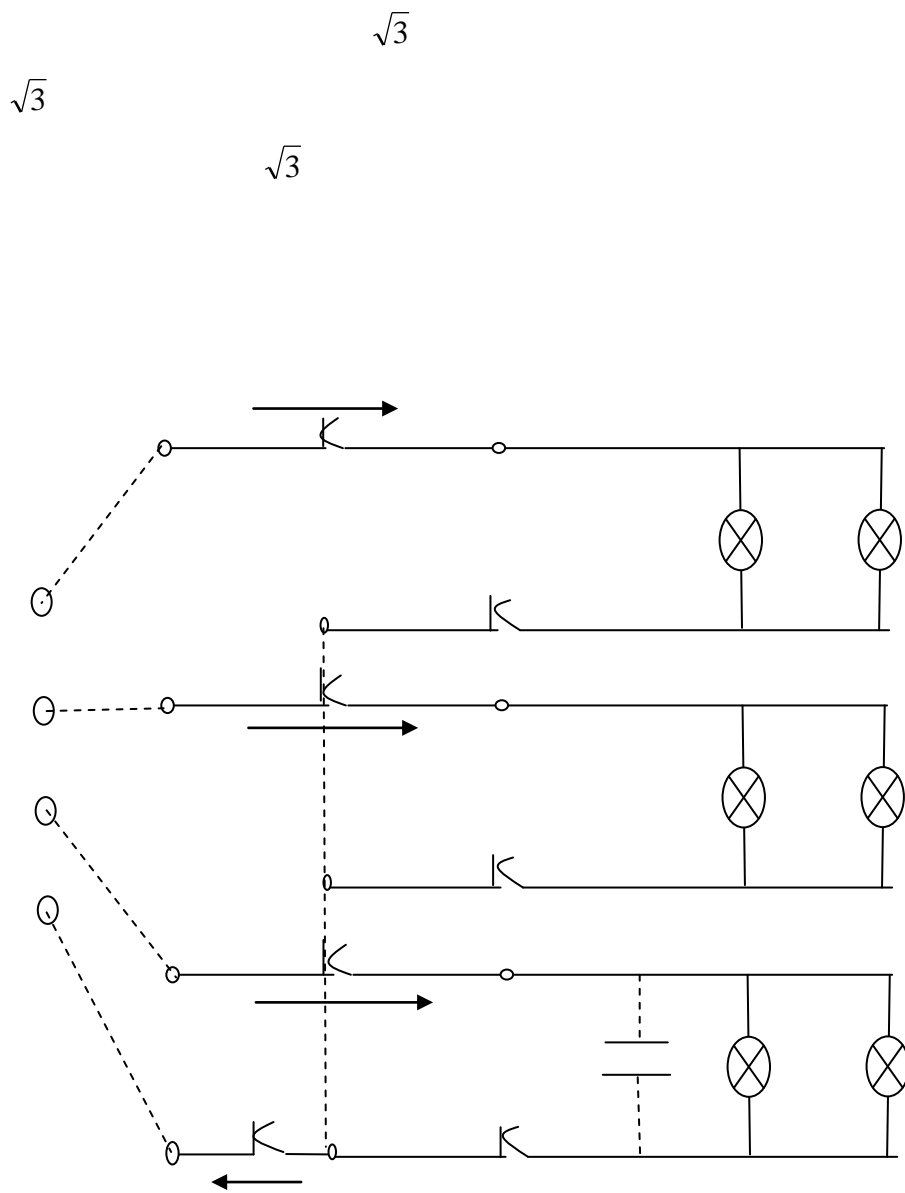


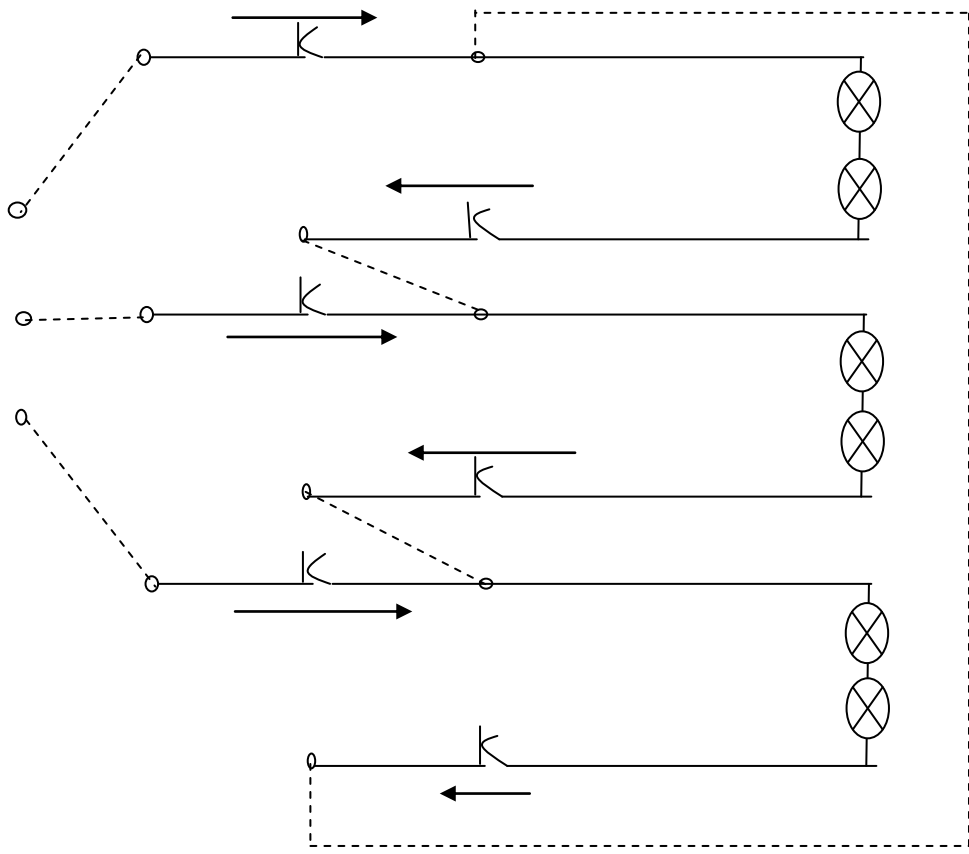


$\sqrt{3}$

$\sqrt{3}$





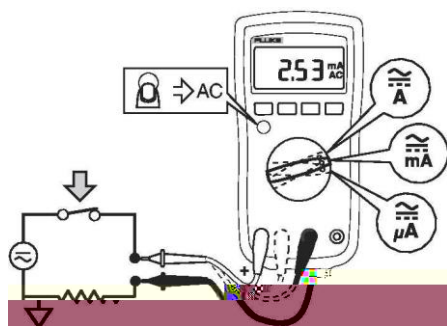


$$\sqrt{3}$$

$$\sqrt{3}$$













$f=1\text{KHz}$   $50\text{mV}_{\text{P-P}}$




$I_C$

$R_{B2}$   $R_{B1}$

$I_B$

$\beta$

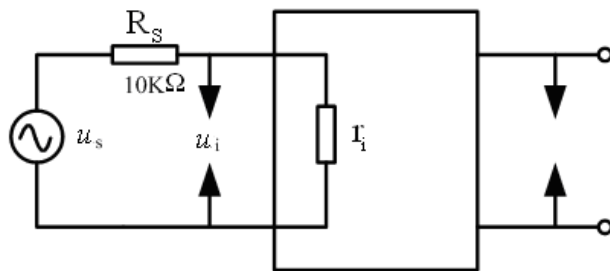
$$I_B = \frac{V_{CC} - V_B}{R_{B2}} - \frac{V_B}{R_{B1}} \quad \beta = \frac{I_C}{I_B}$$

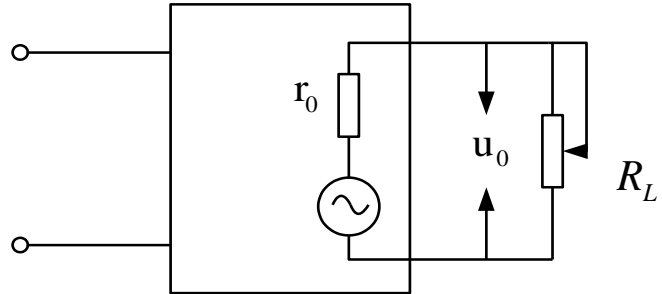
$I_B$

$\beta$

$I_C$



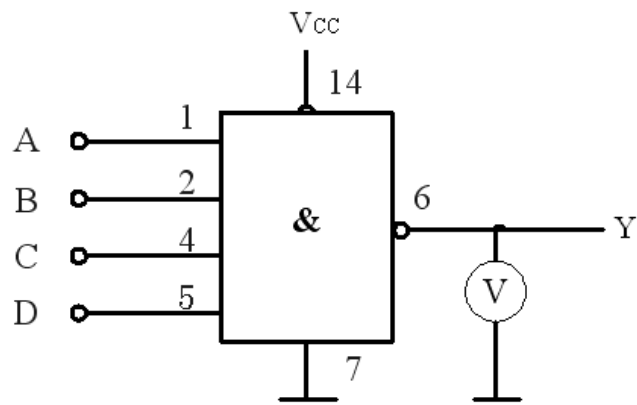


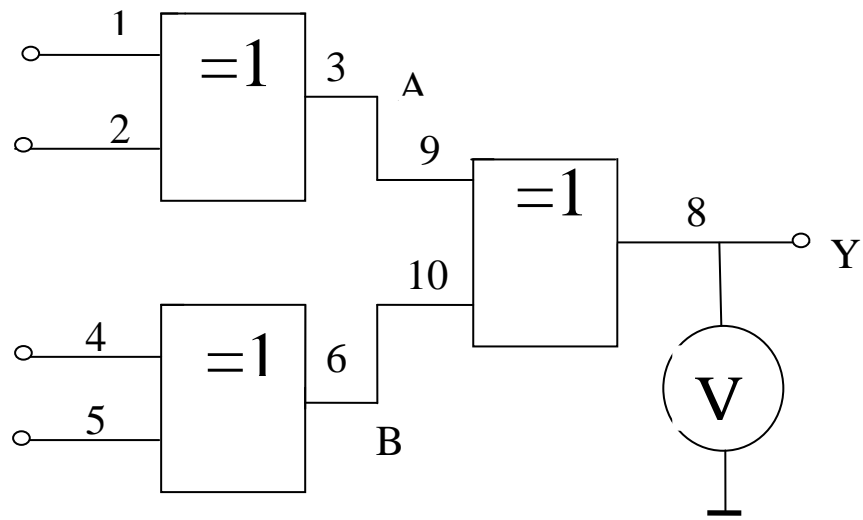


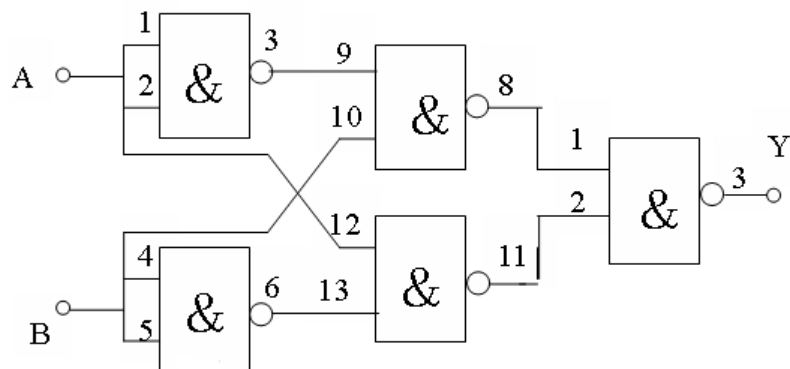
6

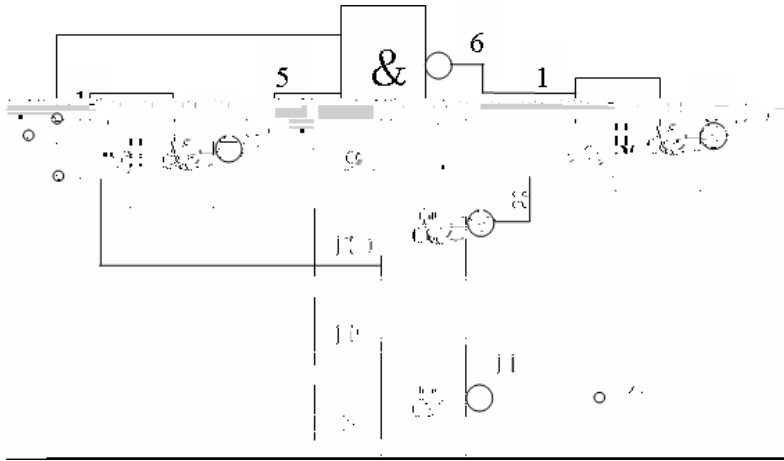




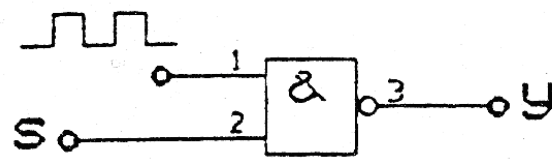



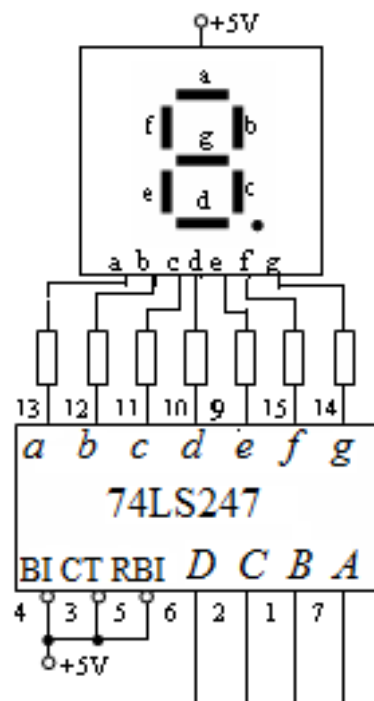


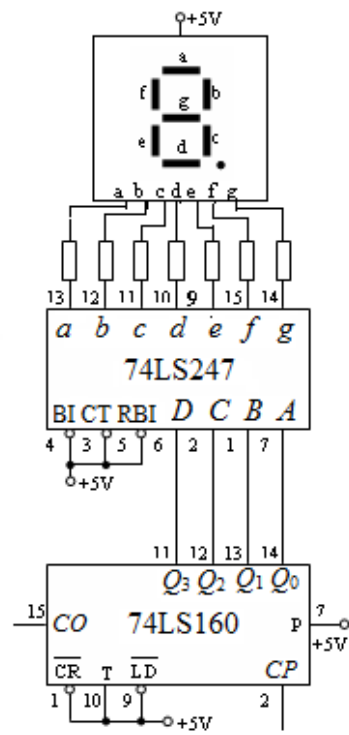


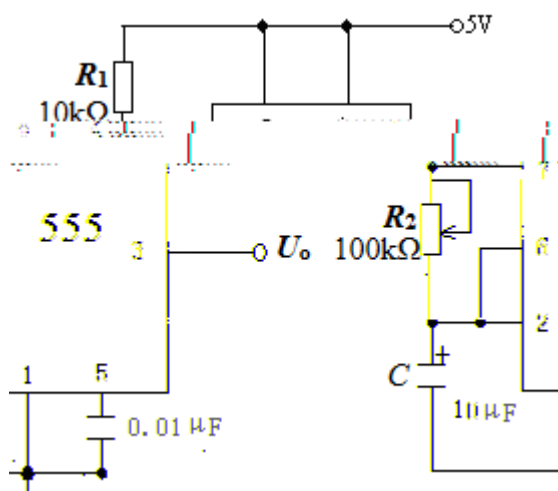
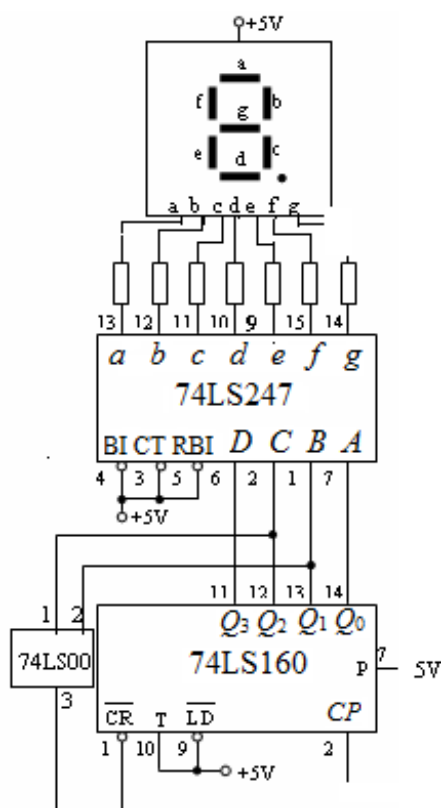
$$F = \overline{\overline{A+B}} = \overline{\overline{A} \cdot \overline{B}}$$

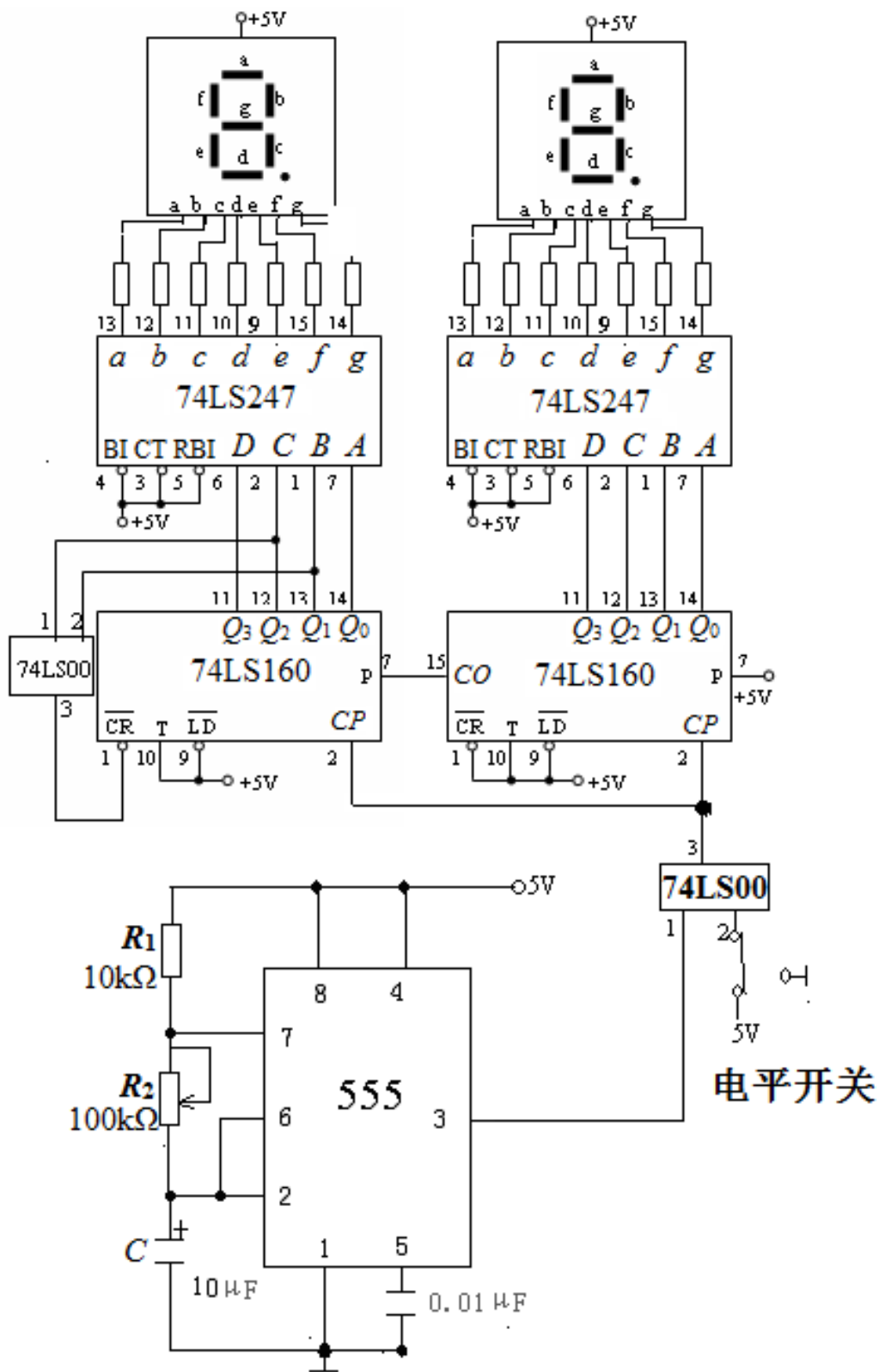




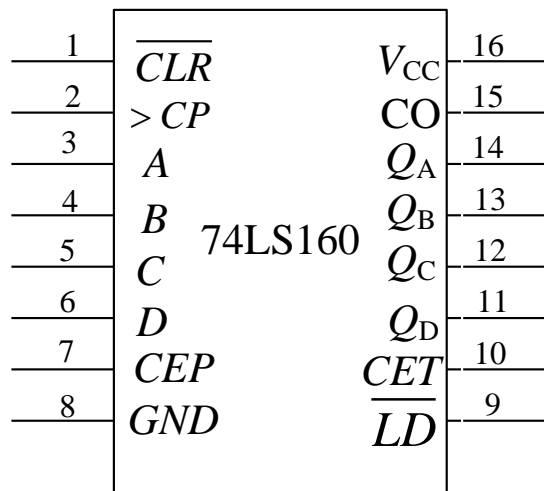
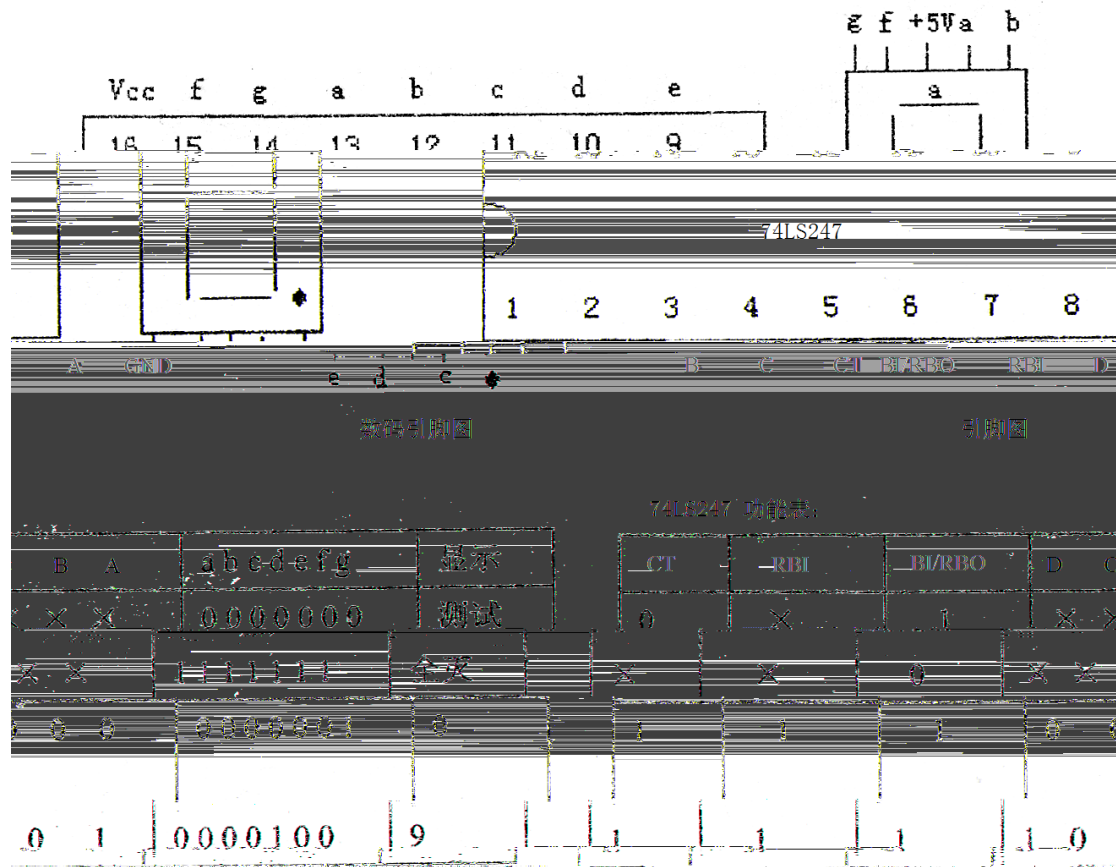


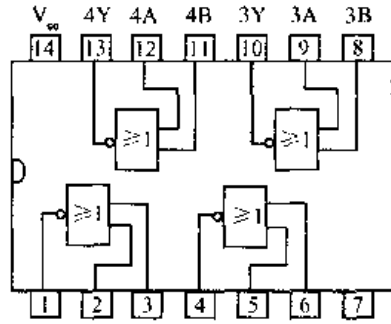
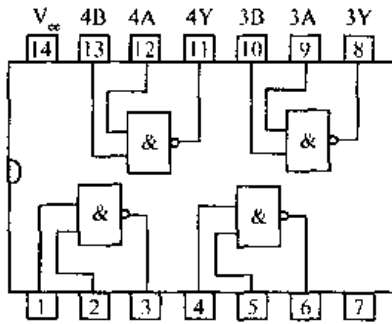













74LS00(2输入4输出非门) 74LS02(2输入4输出或非门)

2输入4输出非门

74LS02(2输入4输出或非门)

4A: 4Y, 3B: 3A, 2Y: 2A

4A: 4Y, 3A: 3Y, 4B: 4A, 4C: 4B



4A: 4Y, 3B: 3A, 2Y: 2A, 地

4A: 4Y, 3A: 3Y, 4B: 4A, 4C: 4B, 地

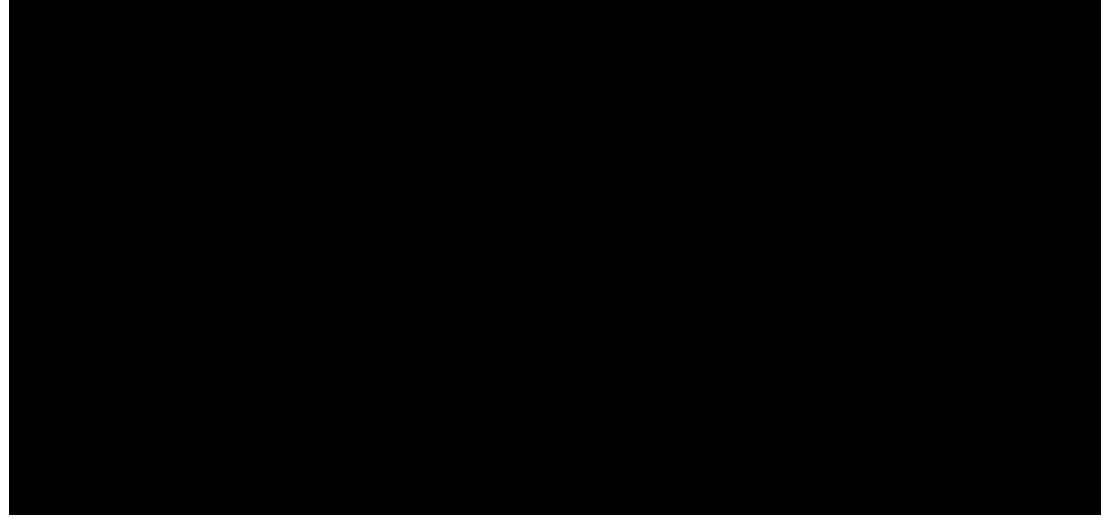
6输入与非型4OC门

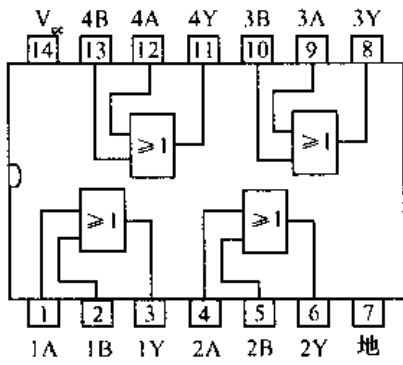
74LS04(6反相器)

74LS03(2输入4输出非门)

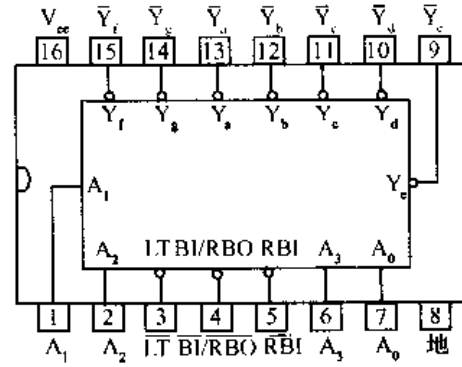
4A: 4Y, 3B: 3A, 2Y: 2A

4A: 4Y, 3C: 3B, 3A: 3Y, 地

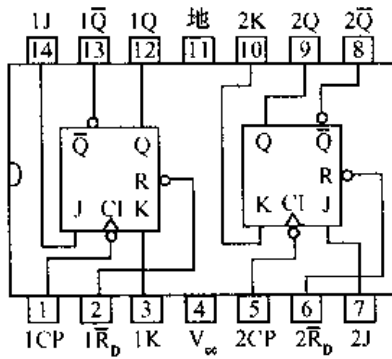




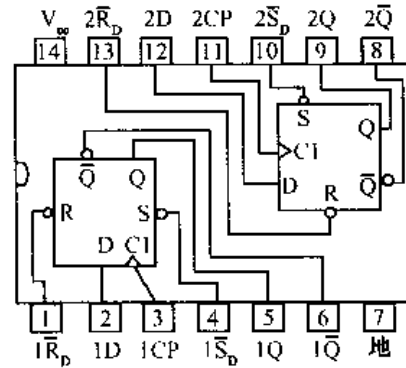
74LS32(2输入4或门)



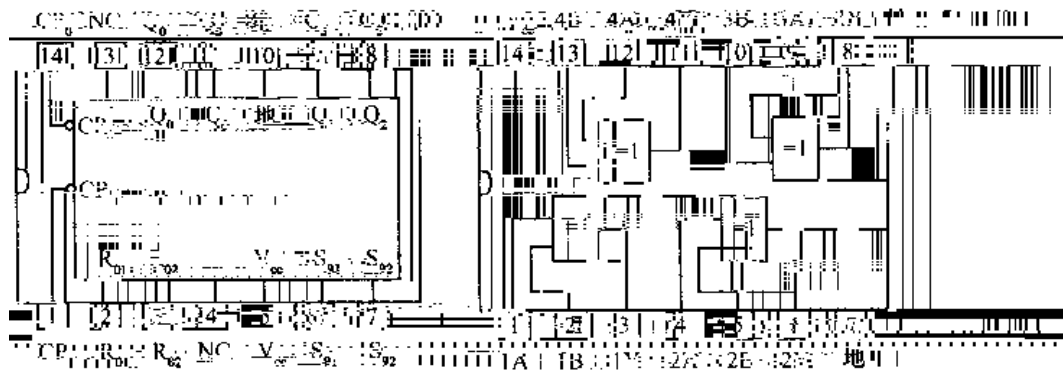
74LS247(BCD—七段译码/驱动器)



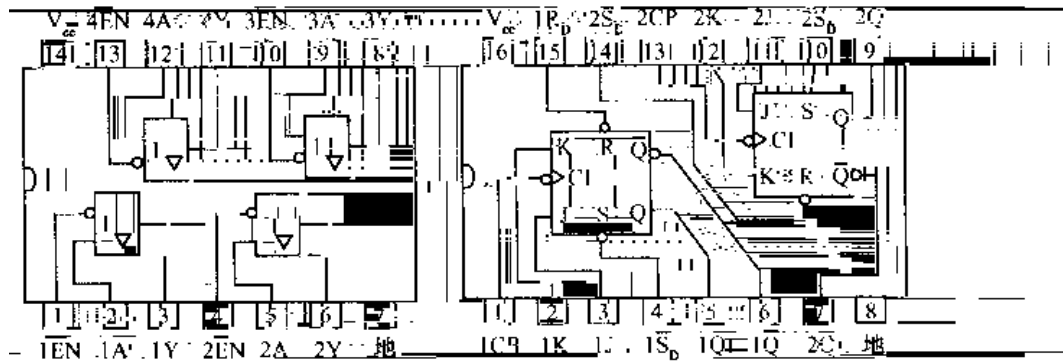
74LS73(双JK触发器)



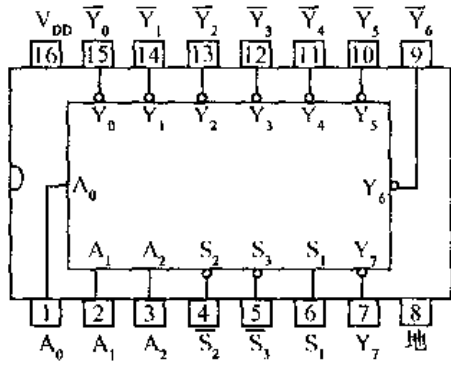
74LS74(双D触发器)



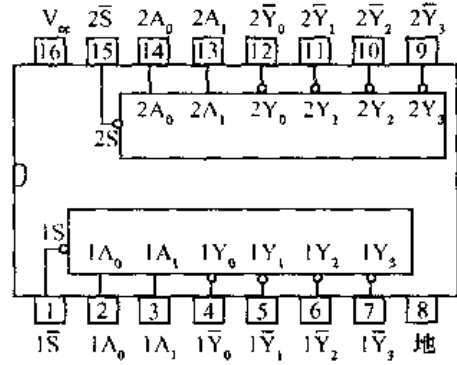
74LS90(异度十进制计数器) 74LS86(A异或门)



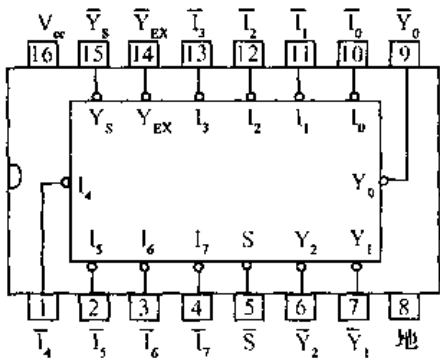
74LS125(4同相3态门) 74LS112(双JK触发器)



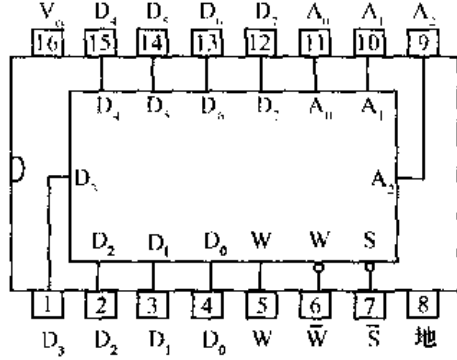
74LS138(3线—8线译码器)



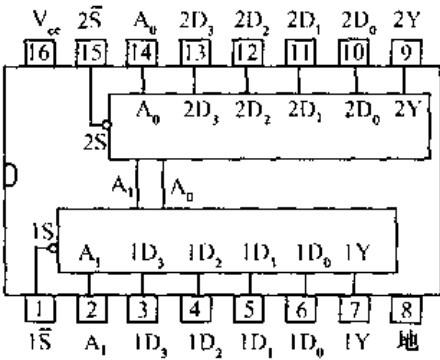
74LS139(双2线—4线译码器)



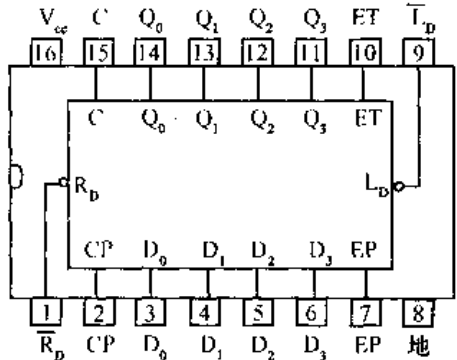
74LS148(8线—3线编码器)



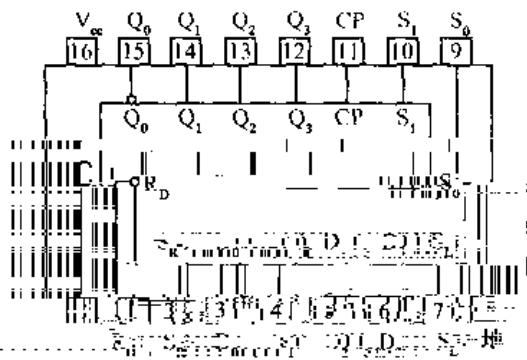
74LS151(8选1数据选择器)



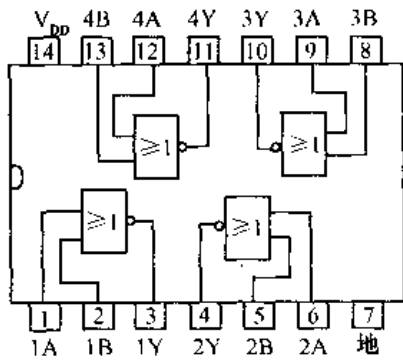
74LS153(双4选1数据选择器)



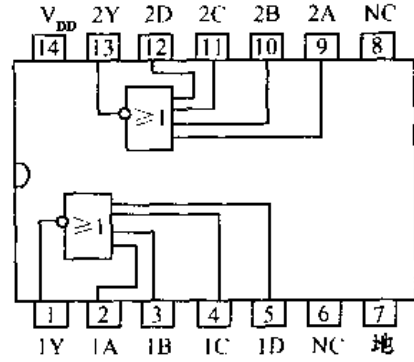
74LS160/74LS161(同步10/16进制计数器)



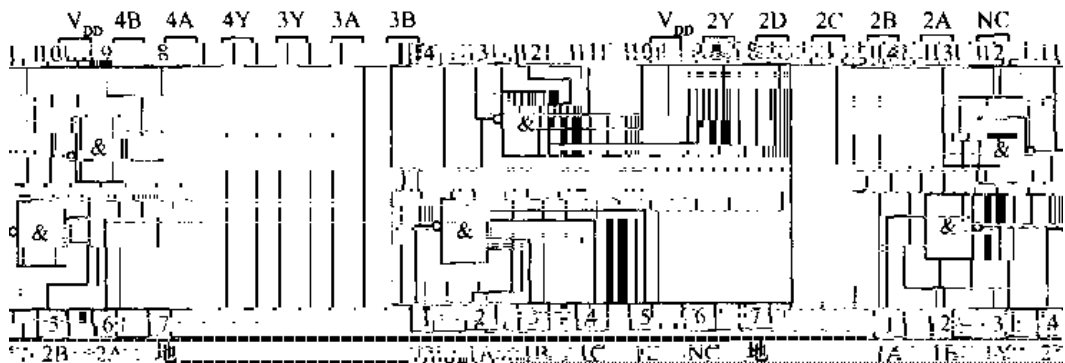
74LS194(双向移位寄存器)



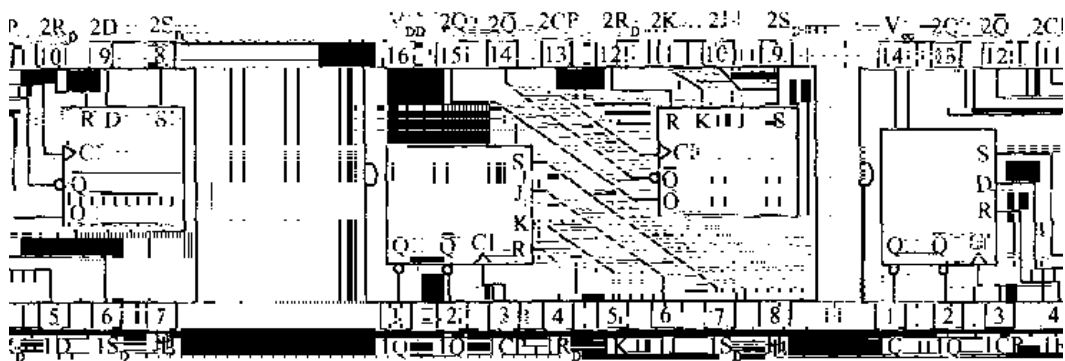
CC4001(2 输入 4 或非门)



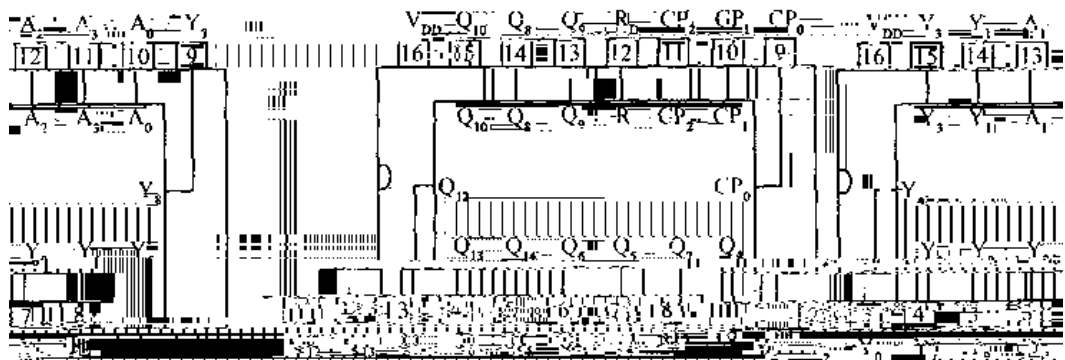
CC4002(4 输入 2 或非门)



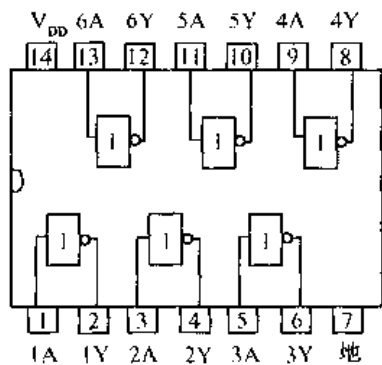
CC4012(4 输入 2 与非门) CC4011(2 输入 1 与非门)



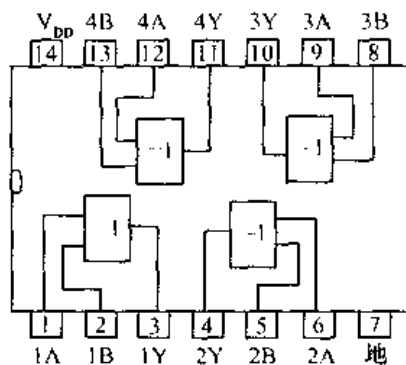
CC4027(双 JK 主从触发器) CC4013(双 D 触发器)



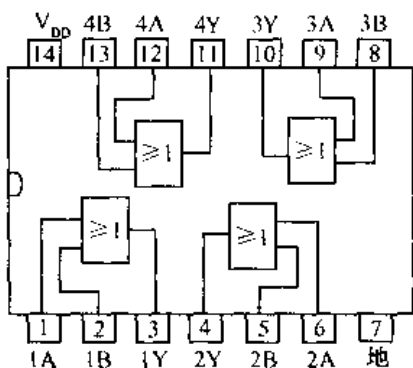
CC4060(14 位串行升计数器/振荡器) CC4028(BCD 十进制译码器)



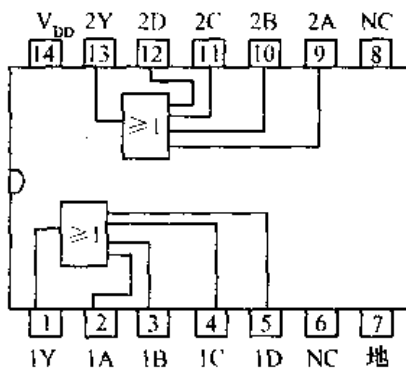
CC4069(6反相器)



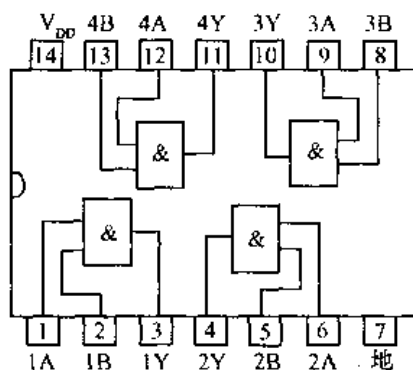
CC4070(4异或门)



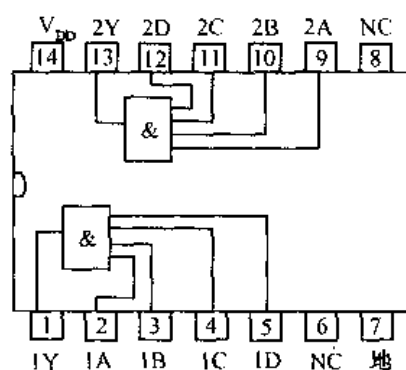
CC4071(2输入4或门)



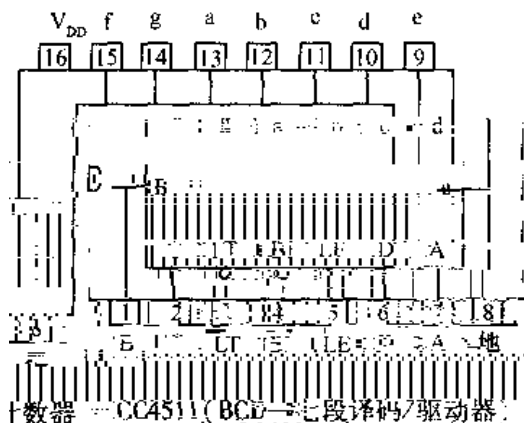
CC4072(4输入2或门)



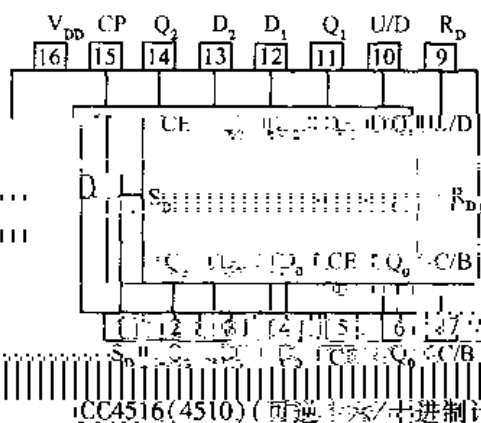
CC4081(2输入4与门)



CC4082(4输入2与门)



计数器 CC4511(BCD-七段译码/驱动器)



CC4516(4510)(可逆十进制/十进制)